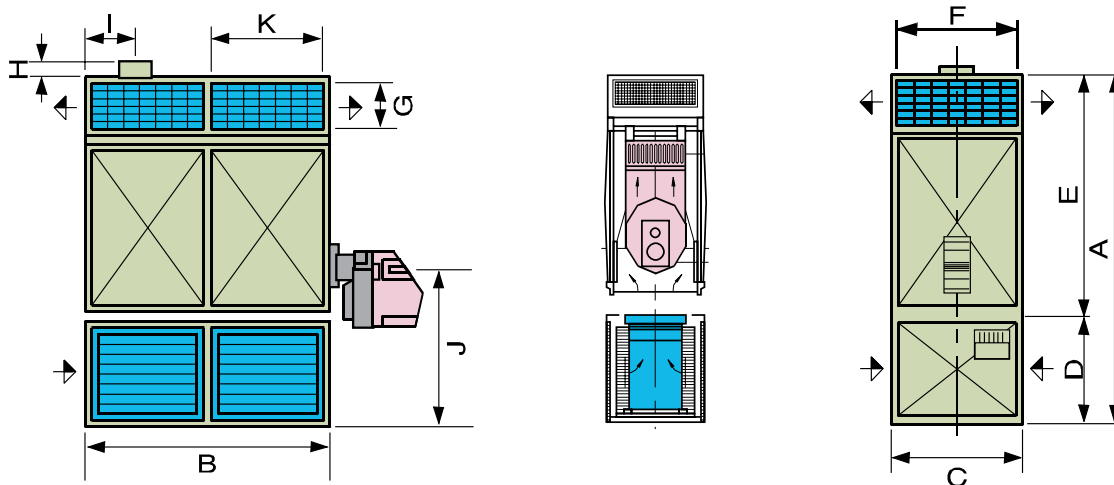


## SERIE W INDUSTRIAL VERTICAL

### W SERIES INDUSTRIAL VERTICAL · SÉRIE W INDUSTRIELLE VERTICALE



	MODELO MODEL MODÈLE	POTENCIA CALORÍFICA ÚTIL HEAT NET POWER PUISSANCE CALORIFIQUE UTILE		POTENCIA NOMINAL NOMINAL POWER PUISSANCE NOMINALE	CAUDAL DE AIRE AIR FLOW DÉBIT D'AIR	MOTORES MOTORS MOTEURS			PRESIÓN MAX. DISPONIBLE AVAILABLE PRESSURE PRESSION DISPONIBLE	NIVEL SONORO SOUND LEVEL NIVEAU SONORE	PESO WEIGHT POIDS
		kcal/h	Kw	Kw	m³/h	Un	Kw	TENSIÓN VOLTAGE/TENSION V/Hz	Pa	dB(A) 1m	Kg
MONOBLOCK	W-50	50.000	58,1	64,5	3.400	1	0'55	II-230-50	250	75	230
	W-55	55.000	63,9	70	4.500	1	0'75	II-230-50	190	75	290
	W-60	60.000	69,9	77,5	4.700	1	0,75	II-230-50	180	75	290
	W-80	80.000	93,0	103,3	6.200	1	1,1	III-230/400-50	120	74	295
	W-100	100.000	116,3	129'2	7.800	1	1,1	III-230/400-50	130	79	560
	W-125	125.000	145,3	161,4	9.700	1	2,2	III-230/400-50	230	83	580
	W-140	140.600	162,8	180,9	10.900	1	3	III-230/400-50	230	84	610
BIBLOCK	W-175	175.000	203,5	226,1	13.600	2	1,4	III-230/400-50	230	80	735
	W-200	200.000	236,6	262,9	14.900	2	2,2	III-230/400-50	350	83	740
	W-250	250.000	290,7	323	19.400	2	2,2	III-230/400-50	270	80	780
	W-300	300.000	348,9	387,7	23.300	2	3	III-230/400-50	140	84	795
	W-375	375.000	436,0	484,4	29.000	2	3	III-230/400-50	260	82	1.300
	W-440	440.000	511,6	568,5	34.100	2	4,1	III-230/400-50	240	86	1.310
	W-550	550.000	639,6	710,7	42.700	2	5,5	III-400/660-50	340	77	1.400



MEDIDAS · MEASUREMENT · MESURES (mm)

MODELO MODEL MODÈLE	A	B	C	D	E	G	H	I	J	SALIDA CONDUCTO DUCT OUTLET SORTIE CONDUIT F x K	CHIMENEA CHIMNEY CHEMINÉE Ø
W-50	1.500	1.000	600	460	1.040	175	60	160	685	490x490	150
W-55/60/80	1.800	1.070	700	650	1.150	175	60	185	860	590x590	200
W-100/125/140	2.100	1.400	775	690	1.410	175	60	210	1.015	665x665	250
W-175/200	2.290	1.750	890	690	1.600	230	60	240	1.055	780x780	250
W-250/300	2.600	2.000	1.000	800	1.800	325	60	265	1.210	890x890	300
W-375/440	3.250	2.500	1.350	900	2.350	355	60	335	1.400	1.220x1.220	350
W-550	3.550	2.750	1.400	1.150	2.400	255	60	335	1.675	1.270x1.270	350

## OPCIONALES / OPTIONS / EN OPTION

Filtros de aspiración / Air inlet filters / Filtres d'aspiration

Bocas de salida / Discharge outlet box / Bouches de soufflage

Toberas / Adjustable head / Tuyère

Compuertas manuales o motorizadas / Manual or motorized inlet dampers / Porte d'écluse manuelle ou motorisé

Versión en alta presión / HP (highpressure) version / Version d'haute pression

Avance protector de quemador (ver arriba) / Burner protector housing (see above) / Carcasse protecteur brûleur (voir dessus)

Termostato ambiente / Room thermostat / Thermostat d'ambiance

Cámara de combustión, intercambiador de calor, caja de humos y salida de chimenea en acero refractario AISI 310  
Combustion chamber, heat exchanger, flue box and flue outlet in refractory steel AISI 310  
Chambre de combustion, échangeur de chaud, boîte à fumée et conduit de cheminée en acier réfractaire AISI 310