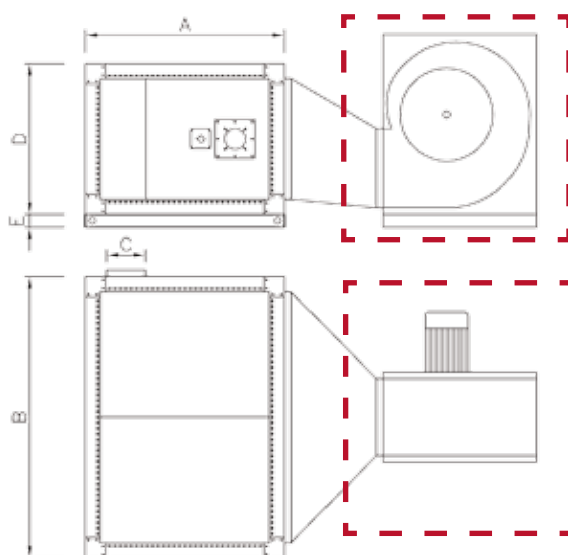


SERIE WAT INDUSTRIAL. EQUIPOS ESPECIALES ALTA TEMPERATURA
WAT INDUSTRIAL SERIES. SPECIAL HIGH TEMPERATURE EQUIPMENT
SÉRIE WAT INDUSTRIELLE. APPAREILS SPÉCIAUX HAUTE TEMPERATURE



Opcional · Option · En option

MODELO MODEL MODÈLE	POTENCIA NOMINAL NOMINAL POWER P. NOMINALE kcal/h	POTENCIA ÚTIL NET POWER P. UTILE kcal/h	CAUDAL DE AIRE AIR FLOW DÉBIT D'AIR m³/h	SALTO TÉRMICO THERMAL GAP SAUT THERMIQUE °C	TENSIÓN VOLTAGE TENSION V/Hz	PESO WEIGHT POIDS Kg	MEDIDAS · MEASUREMENT · MESURES mm				
							A	B	C	D	E
WAT-45	45.000	40.500	3.472	45	III-230/400-50	153	1.025	1.150	150	755	100
WAT-70	70.000	63.000	5.402	45	III-230/400-50	197	1.180	1.220	200	855	100
WAT-125	125.000	112.500	9.645	45	III-230/400-50	267	1.355	1.550	250	930	100
WAT-180	180.000	162.000	13.889	45	III-230/400-50	364	1.445	1.900	250	1.050	100
WAT-270	270.000	243.000	20.833	45	III-230/400-50	445	1.525	2.150	300	1.155	100
WAT-400	400.000	360.000	30.864	45	III-380/660-50	782	2.070	2.630	350	1.500	100
WAT-500	500.000	450.000	38.580	45	III-380/660-50	884	2.120	2.880	350	1.550	100

OPCIONALES / OPTIONS / EN OPTION

Ventilador especial de simple oído para alta temperatura (max. 180 °C) a valorar según instalación.

Special single inlet fan for high temperature (max. 292 °F) to be valued depending on installation.

Ventilateur spécial à ouïe simple avec pales à réaction avec axes et roulements pour haute température (max. 180 °C) à considerer selon l'installation.

Tolva de unión con junta antivibratoria a valorar según dimensiones e instalación.

Connection hopper with anti-vibration gasket to be assessed according to dimensions and installation.

Trémie de raccord avec joint anti-vibration à étudier selon dimensions et installation.