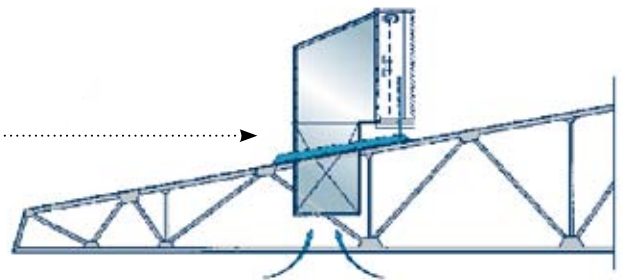
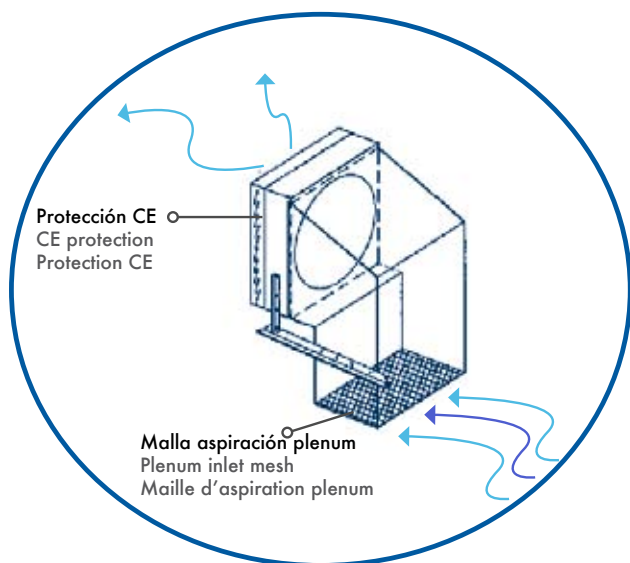
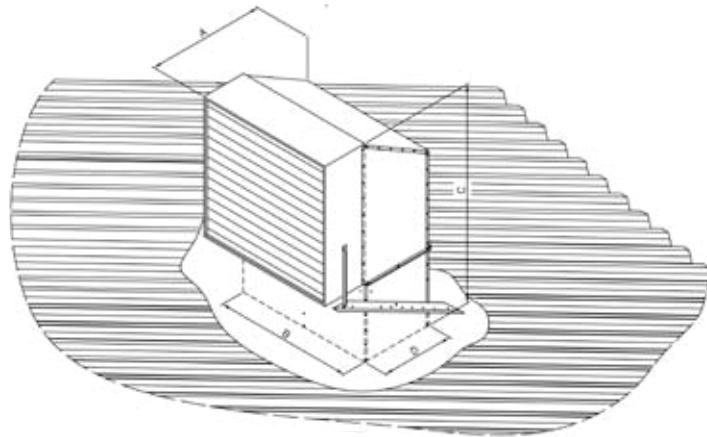


EXTRACCIÓN POR CUBIERTA

EXTRACTION THROUGH ROOF · EXTRACTION PAR LE TOIT



MODELO MODEL MODÈLE	MEDIDAS · MEASURES · MESURES			
	A	B	C	D
80	947	929	1.634	494
100	1.058	1.130	1.873	600
125	1.227	1.380	2.136	731