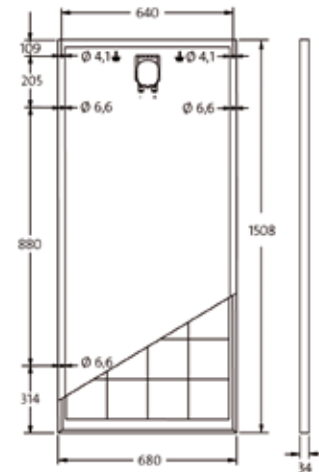
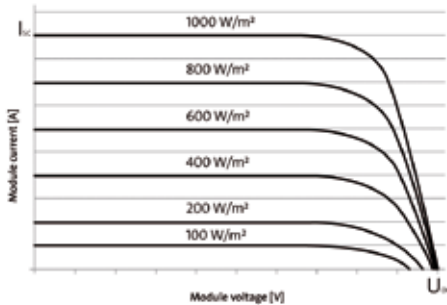


PANELES SOLARES FOTOVOLTAICO  
PHOTOVOLTAIC SOLAR PANNELS · PANNEAUX SOLAIRES PHOTOVOLTAÏQUES



## SW-135

### Panel 135W

Especialmente indicado para el uso del torno GTV4-1S, en instalaciones donde no haya suministro eléctrico.

- Dimensiones en mm: 1.508 x 680 mm
- Peso en Kg: 11,8 Kg
- Tipo de célula: policristalino
- Potencia máxima. (Pmax): 135
- Corriente máxima: 7,69 A
- Tensión en circuito abierto: 21,9 V
- Corriente del cortocircuito: 8,16 A
- Módulo de la eficiencia: ver gráfico abajo
- Temperatura de trabajo: 46°C
- Tensión máxima del sistema: 1000 V
- Caja de conexión con conectores MC4

### 100W Pannel

Specially recommended for the use of the GTV4-1S drill in installations where there is no electrical supply.

- Dimensions in mm: 1.508 x 680 mm
- Weight in Kg: 11,8 Kg
- Cell type: polycrystalline
- Maximum power (Pmax): 135
- Maximum current: 7,69 A
- Tension in an open circuit: 21,9 V
- Short-circuit's current: 8,16 A
- Efficiency module: See chart below
- Working temperature: 46°C
- Maximum tension of the system: 1000 V
- Connection box with connectors MC4.

### Panneau 100W

Spécialement indiqué pour l'usage du tour GTV4-1S, en installations où il n'y a pas de fourniture électrique.

- Dimensions en mm: 1.508 x 680 mm
- Poids en Kg: 11,8 Kg
- Type de cellule: polycristallin
- Puissance maximum (Pmax): 135
- Courant maximum: 7,69 A
- Tension en circuit ouvert: 21,9 V
- Courant du coup-circuit: 8,16 A
- Module de l'efficacité: voir graphique ci-dessous.
- Température de travail: 46°C
- Tension maximum du système 1000 W
- Boîte de branchement avec des connecteurs MC4.

(\*). Diferentes potencias a consultar.  
Consult us for other powers.  
Consultez-nous pour des autres puissances.